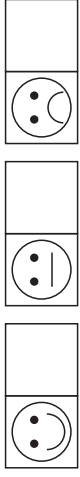




Name:

Klasse:

Datum:



Rechenimpulse zum 1:1 der 6

Rechne die Aufgaben aus und schreibe die Lösungen in die freien Felder!
Male im Kontrollfeld alle Felder mit den Lösungszahlen mit einer Farbe aus!

A 20 mehr als der 6. Teil von 24

B 10 mehr als der 6. Teil von 6

C 20 mehr als der 6. Teil von 36

D 10 mehr als der 6. Teil von 12

E 20 mehr als der 6. Teil von 60

F 10 mehr als der 6. Teil von 42

G 20 mehr als der 6. Teil von 30

H 10 mehr als der 6. Teil von 54

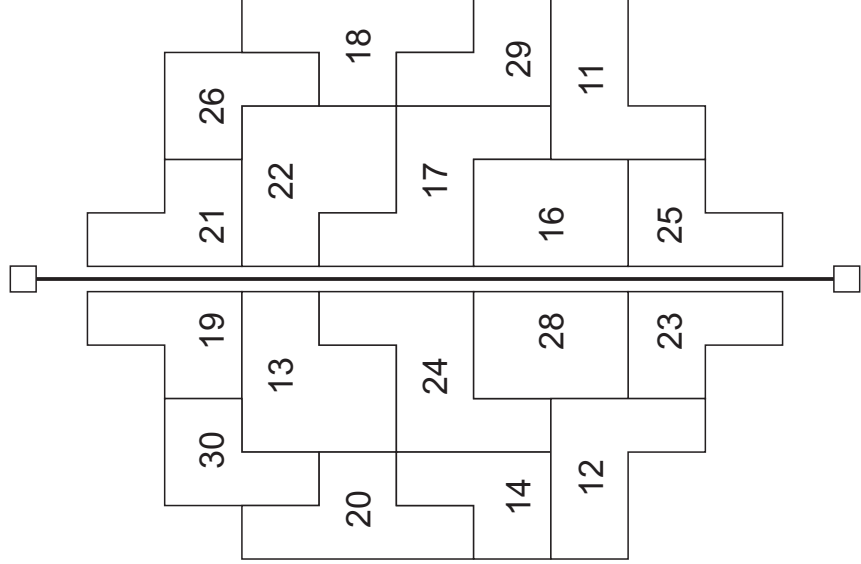
I 20 mehr als der 6. Teil von 0

J 10 mehr als der 6. Teil von 48

K 20 mehr als der 6. Teil von 18

L 10 mehr als der 6. Teil von 66

Kontrollfeld





Name:

Klasse:

Datum:

Rechenimpulse zum 1:1 der 6 (Lösung)

Rechne die Aufgaben aus und schreibe die Lösungen in die freien Felder!
Male im Kontrollfeld alle Felder mit den Lösungszahlen mit einer Farbe aus!

A

20 mehr als
der 6. Teil
von 24

24

B

10 mehr als
der 6. Teil
von 6

11

C

20 mehr als
der 6. Teil
von 36

26

D

10 mehr als
der 6. Teil
von 12

12

E

20 mehr als
der 6. Teil
von 60

30

F

10 mehr als
der 6. Teil
von 42

17

G

20 mehr als
der 6. Teil
von 30

25

H

10 mehr als
der 6. Teil
von 54

19

I

20 mehr als
der 6. Teil
von 0

20

J

10 mehr als
der 6. Teil
von 48

18

K

20 mehr als
der 6. Teil
von 18

23

L

10 mehr als
der 6. Teil
von 66

21

Kontrollfeld

